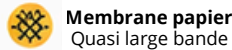




Type : Haut-parleur large-bande de 21 cm de diamètre

Référence : 20 MPA 8 PP



Membrane papier
Quasi large bande



Aimant Ø 120 mm
Surpuissant



101 dB
Rendement



100...10000 Hz
Fréquence utilisation

Le 20 MPA8 PP intègre une membrane en papier très légère et une suspension petits plis.

Baigné dans un champ magnétique dense (belle plaque de champ et ferrite de 120 mm), la bobine mobile plutôt courte

Réagit au quart de tour pour conférer un rendement de 101 dB.

L'ogive centrale de dispersion permet au haut-parleur de maintenir un certain rendement dans les fréquences élevées, faisant du haut-parleur un quasi large bande.

Nous avons décidé de monter ce haut-parleur dans une version en 4 ohms pour le KIT DA 7300.

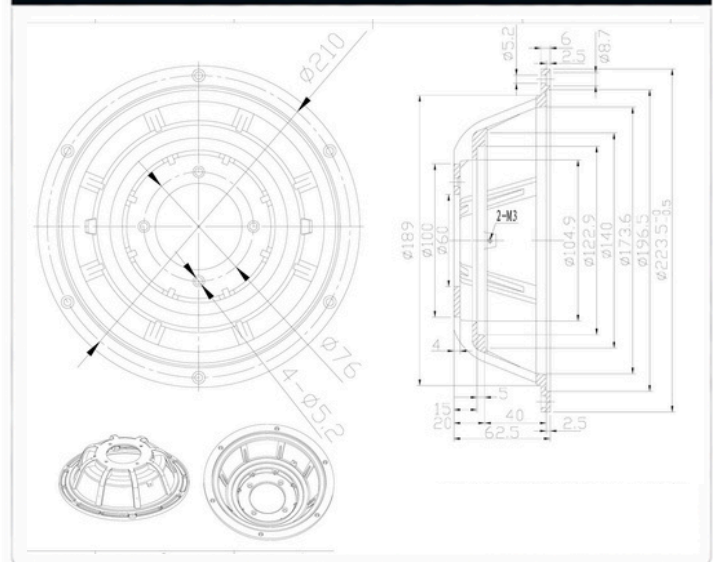
SPÉCIFICATIONS TECHNIQUES

Impédance	4 Ω
Sensibilité	101 dB/2,83V/m
Puissance RMS	80 W
Bobine	Noyau de 37 mm - ogive aluminium
Membrane	Papier, suspension petits plis traitée
Diametre aimant	95 mm
Diametre hors tout	223.5 mm
Trous de fixation	6 trous Ø 5,2 mm sur Ø 210 mm
Poids	2,56 Kgs

PARAMÈTRES THIELE & SMALL

Free air resonance frequency : FS	75 Hz
DC Resistance : RE	3,7 Ohm
Mechanical losses as equivalent : RES	32 Ohm
Mechanical Q : QMS	2,79
Electrical Q : QES	0,36
Total Q : QTS	0,32
Mechanical compliance of suspension : CMS	0,3 mm/N
Compliance as an equivalent volume air : VAS	40 L
Moving mass+ air load : MMS / LE	15 g / 0.15mH
Radiating area : SD	283 cm ²
Linear displacement peak to peak : XMAX	+/- 3 mm

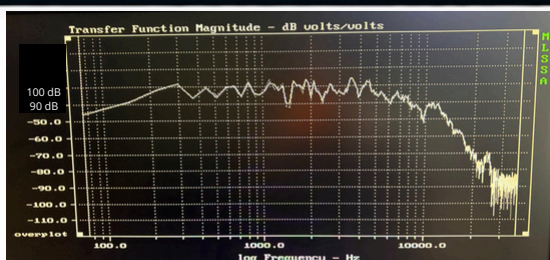
PLAN & DIMENSIONS (mm)



POINTS FORTS

- ✓ Membrane papier à forme exponentielle de 6 g
- ✓ Moteur magnétique de belle taille
- ✓ Rendement exceptionnel
- ✓ Son dynamique et sans aucun trainage
- ✓ Possibilité de branchement en pleine bande passante

Courbe de rendement



Courbe d'Impédance

